

Université de Biskra
Département d'Architecture

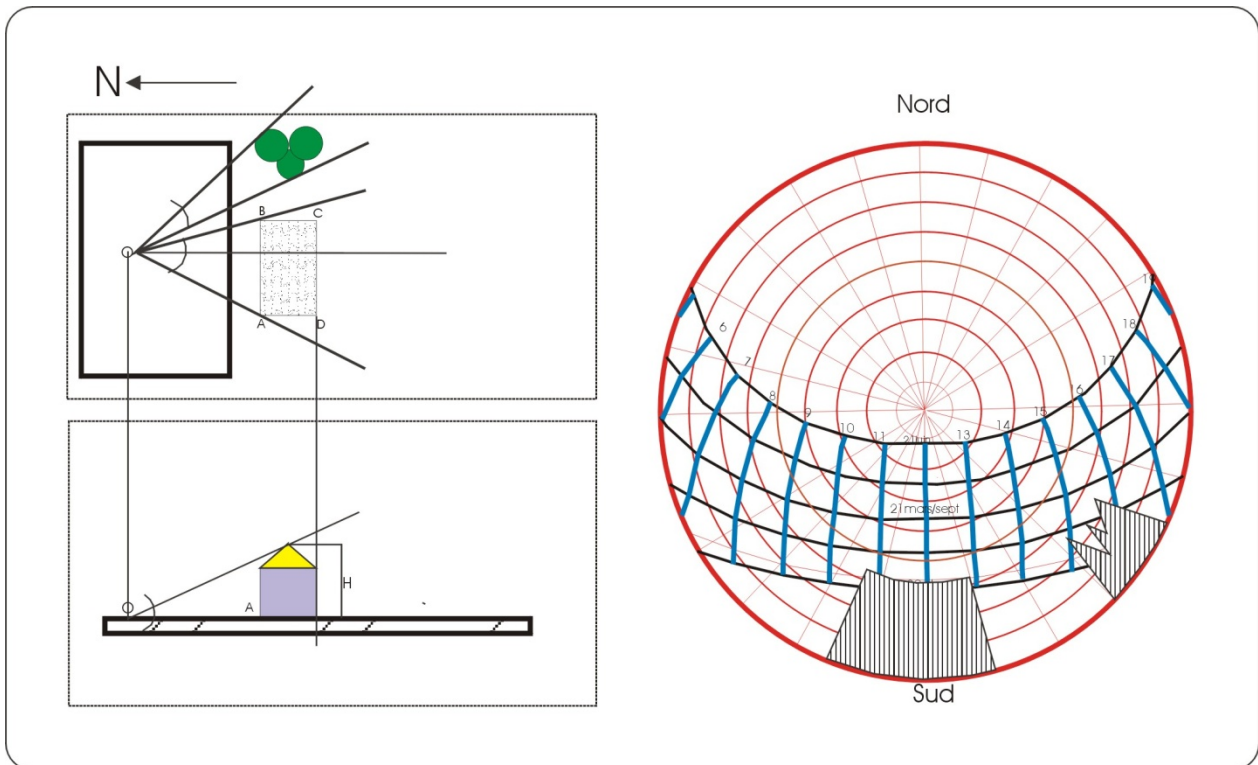
Travaux dirigés

Calcul des masques

Manuellement pour les masques proches et lointains :

- On prend un point de référence : une future ouverture au sud par exemple, ainsi qu'une hauteur de référence (au niveau du sol, au niveau de l'allège, etc.)
- On note sur le terrain et/ou sur un plan de type cadastre les arbres, bâtiments, murs pouvant faire masque, on relève leur distance, leur hauteur et leur azimut.
- On en déduit l'angle que fait notre point de référence avec le sommet de l'objet faisant masque.
- On reporte l'azimut et la hauteur sur le graphe précédent.
- On recommence avec les autres points.
- Pour les montagnes prendre les sommets importants (ne pas oublier qu'il faut retrancher de l'altitude du sommet, l'altitude du point de référence).

Exemple :

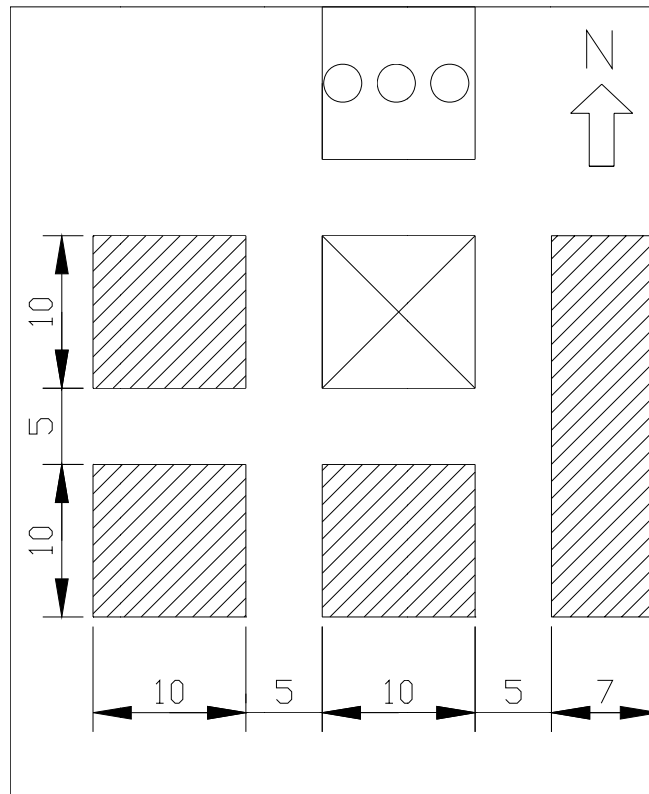


(Cours d'ensoleillement, Mazouz, 2007)

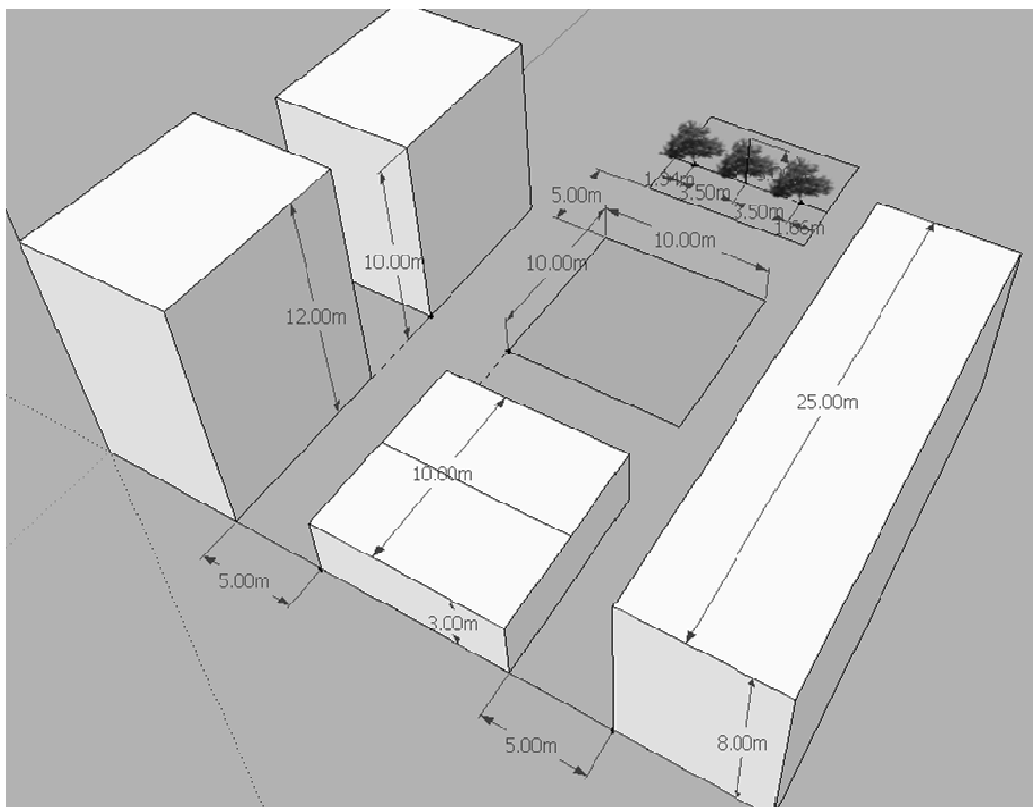
Exercice :

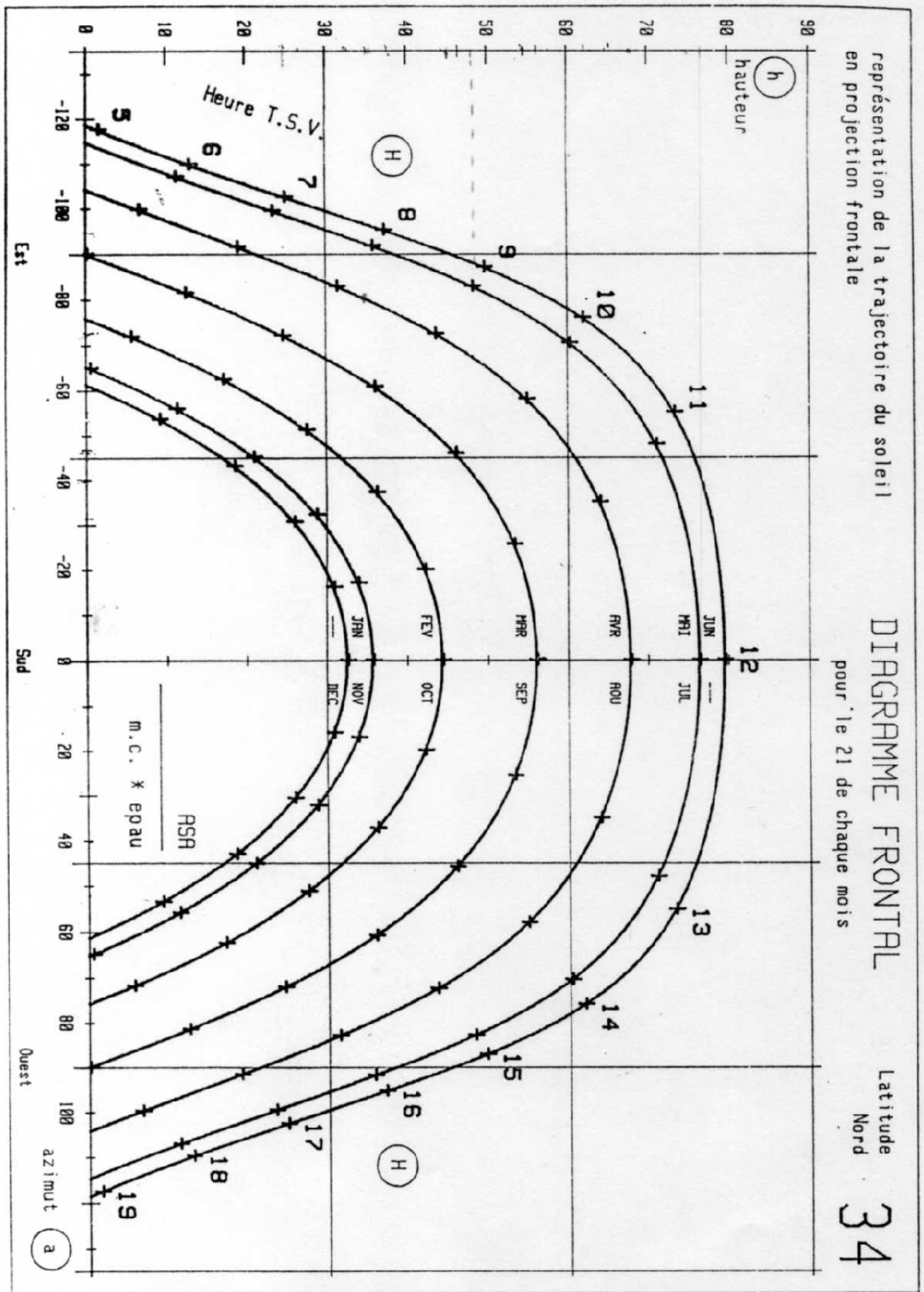
Une future bâtisse sera construite sur le terrain donné sur le plan de masse ci-dessous :

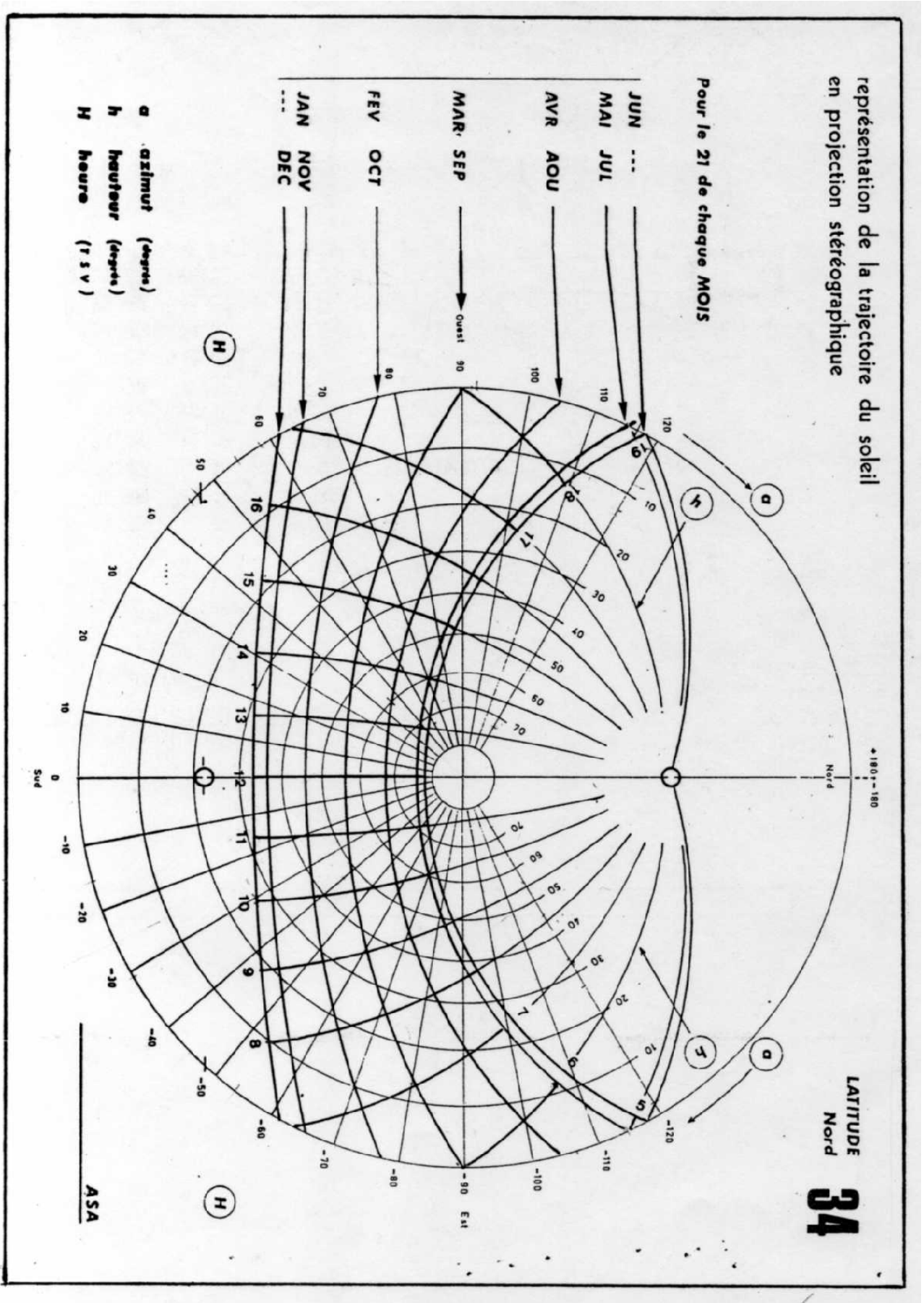
- Sur un diagramme solaire frontal, dessinez les masques de l'environnement de ce terrain et évaluer les périodes d'ensoleillement. (considérant le centre du terrain au niveau du sol)
- Reportez le tracé sur une projection stéréographique.

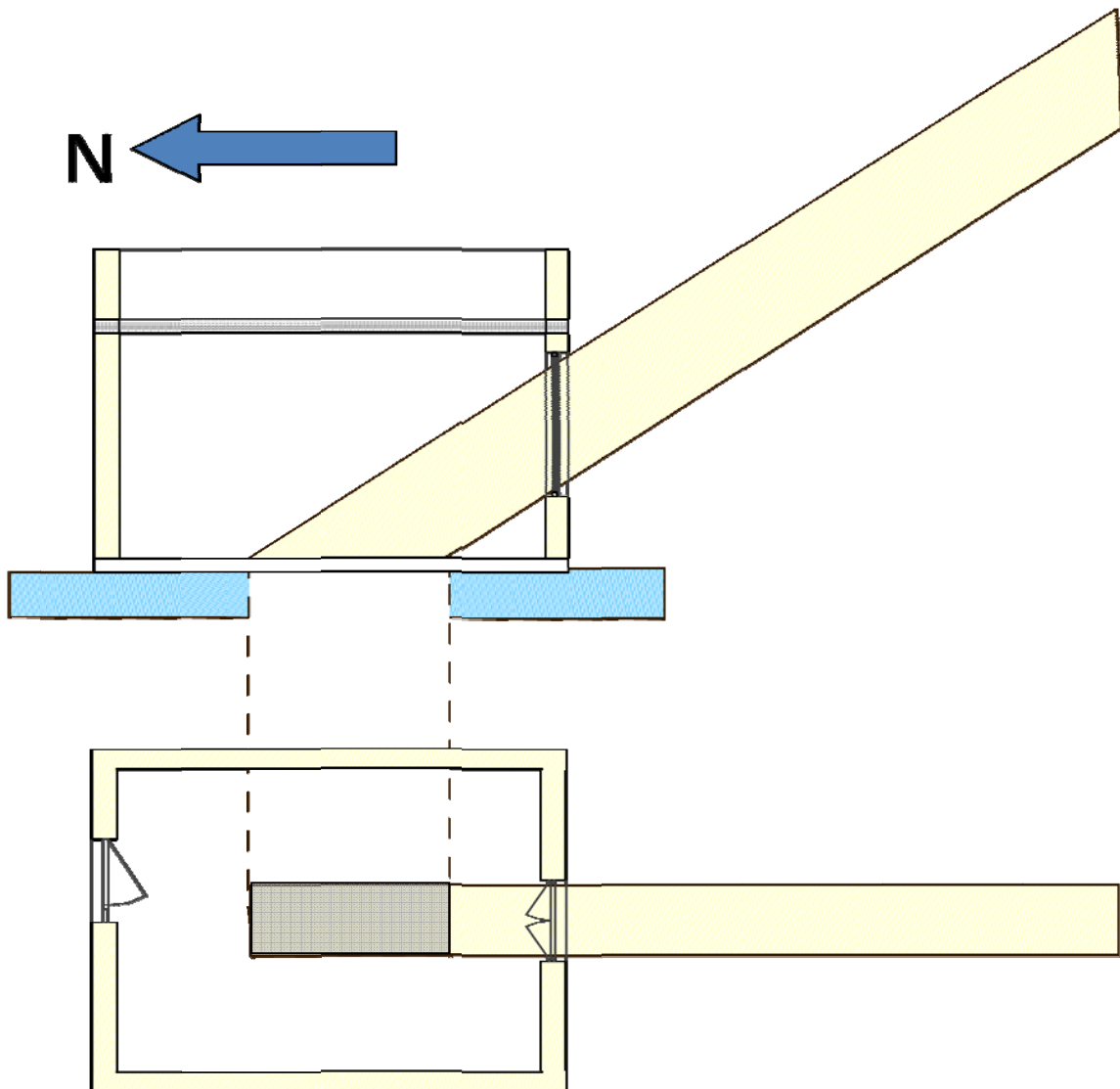


PLAN DE MASSE
ECH : 1/50







Evaluation de l'ensoleillement des espaces intérieurs**Exemple :**

(Cours d'ensoleillement, Mazouz, 2007)

Heure	Azimut	Hauteur
12h	0°	65°

Exercice :

- Considérant une fenêtre dans cette bâtisse, d'une orientation sud. Dessinez la tache solaire dans le moi de juin à :
 - 10h00.
 - Et à 14h00.